

Soluciones en Medición y Control

# INDUSTRIA OIL & GAS

[Haga click en el título para dirigirse a la sección:](#)

- >> Caudalímetros gas antorcha (Flare)
- >> Caudalímetros para gases húmedos, de formación y agua de inyección
- >> Medidores sin contacto de densidad y nivel (Fracking)
- >> Analizadores continuos de H<sub>2</sub>O, H<sub>2</sub>S, CO<sub>2</sub> en Gas Natural y GNL
- >> Detectores de gases y fuego (Inalámbricos, fijos y portátiles)
- >> Detección de fugas y derrames de hidrocarburos
- >> Computadores de Flujo (Custody Transfer)



**DASTECS** S.R.L.

Desde 1991 brindando Soluciones en Medición y Control



(+5411) 5352-2500

[info@dastecsrl.com.ar](mailto:info@dastecsrl.com.ar)

[www.dastecsrl.com.ar](http://www.dastecsrl.com.ar)

## CAUDAL

### CAUDALÍMETROS GAS ANTORCHA - FLARE



Excelente medidor de flujo másico de gas industrial que ofrece una gran rangueabilidad (1000:1) hasta 5 grupos distintos de calibración y soporta temperaturas de proceso hasta 454° C [850° F].

#### Aplicaciones

- Gas de antorcha / Gas combustible
- Aire de combustión para calderas y hornos
- Gas de reposición de hidrógeno
- Medición en chimeneas; sistemas CEM

#### Características Técnicas

- Rangueabilidad 1000:1
- Certificado de calibración con gases de operación
- Packing Gland. No requiere parar la línea
- Certificaciones ATEX, FM, IECEx, CSA
- Tecnología: Dispersión Térmica / Potencia constante
- Salidas analógicas y digitales (FF, Modbus, Profibus)
- Apto para cumplir con Res. 318/10
- Certificados con trazabilidad NIST

Más de 100 equipos instalados en Argentina



Serie ST100



GF90

Instalación del ST110



### MODULO DE VERIFICACIÓN DE CALIBRACIÓN PARA CAUDALÍMETROS MÁSICOS DE INSERCIÓN



No requiere retirar el sensor de la línea. Valida la calibración y funcionamiento del caudalímetro. Apto para cumplir con Res. 318/10

### CAUDALÍMETROS MÁSICOS DE INSERCIÓN PARA GASES

#### Tecnología: Dispersión Térmica

- Sin partes móviles
- Aplicaciones: gas natural, aire, gases de proceso, biogás
- Display digital
- Salida 4-20mA + Hart
- Fitting de compresión o Packing Gland para retirar el sensor sin detener el proceso

Series ST75



ST50/51



Display



## CAUDAL E INTERRUPTORES DE FLUJO

### SWITCHES DE FLUJO, NIVEL E INTERFASE

Los interruptores de flujo/nivel FCI trabajan con tecnología de dispersión térmica en la cual la diferencia de temperatura es máxima ante la ausencia de flujo y disminuye ante la presencia del mismo al enfriar el RTD activo. Los cambios en la velocidad del flujo afectan directamente la medida en la que se disparará el calor y, a su vez, la magnitud de la diferencia de temperatura entre los RTD.

#### Características Técnicas

- Aplicaciones en gases, agua, agua con hidrocarburos
- Detección interfase Agua-Petróleo, Gas-Petróleo, Gas-Agua
- Certificación SIL2
- Aprobaciones tipo: FM, FMc, ATEX, IECEx
- A prueba de explosión
- Sin partes móviles
- Configurable en campo

**FCI**® FLUID COMPONENTS INTL



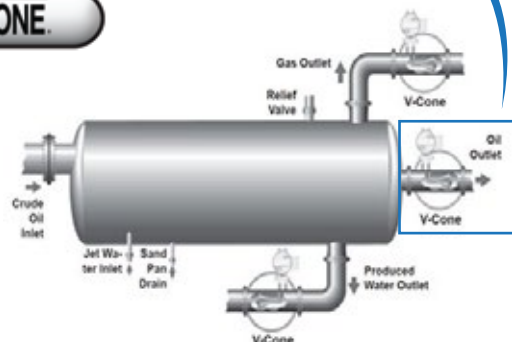
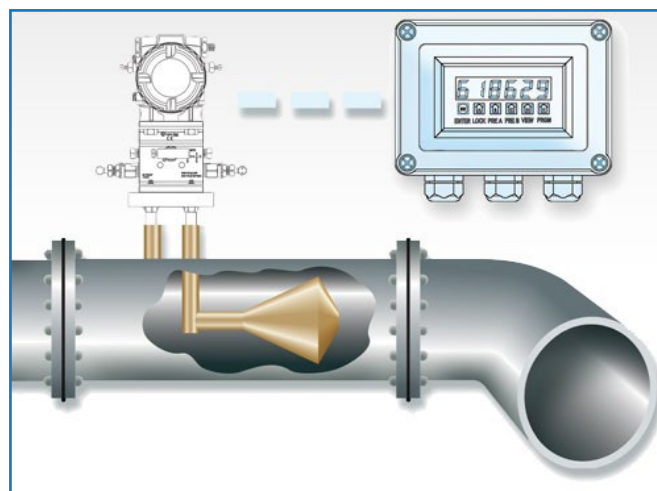
### CAUDALÍMETROS PARA LÍQUIDOS, GASES Y VAPOR

**McCROMETER**

- Para las más difíciles aplicaciones, rangeabilidad 15:1 hasta 30:1
- Mínimos requerimientos de montaje
- No requiere tramos rectos
- Apto para altas presiones
- Series 150 / 300 / 600 / 900 / 1500
- Equipo calibrado en laboratorio y Certificado NIST

#### Aplicaciones:

- **Vapor:** no presenta acumulación de líquidos, puede ser utilizado en condiciones de vapor saturado y sobresaturado.
- **Gases húmedos:** Corrección de la medición según caudal de agua e hidrocarburos líquidos presentes en el gas. No presenta problemas de acumulación de condensados.  
**Más de 100 equipos instalados en Argentina**
- **Gases sucios y corrosivos:** mínimo mantenimiento y gran variedad de materiales para su construcción según aplicación.
- **Agua de inyección:** más de 600 puntos de medición en Argentina presentando gran performance y una excelente relación costo-beneficio.
- **Shale:** Alta resistencia a la abrasión con la correcta selección de materiales de construcción.



El caudalímetro Wafer-Cone® es la solución ideal de bajo costo, ofreciendo excepcional flexibilidad para el gas natural, metano y gas de pozos.



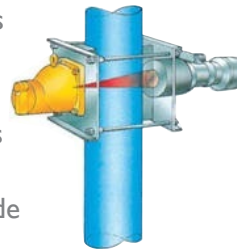
## DENSIDAD, CAUDAL Y NIVEL

### MEDIDOR DE DENSIDAD RADIOMÉTRICO SIN CONTACTO



**Para mediciones en camiones de fracking, bombeo de cementos y blender**

- Detector de centelleo compatible con las configuraciones de camiones actualmente utilizadas en pozos de Shale y perforación.
- Diseñado para los entornos más duros y condiciones de alta presión.
- Soportes de montaje para detectores altamente resistentes, adaptables a fuentes radiométricas instaladas en aplicaciones existentes.
- Detectores de alta sensibilidad que pueden ser utilizados con fuentes de más de 10 años, alargando la vida útil de las mismas hasta 10 años más.



### CAUDALÍMETROS NO INTRUSIVOS - CLAMP ON

- Aptos para gases y líquidos
- Operación fija y portable
- Disponibles para áreas clasificadas
- Aptos para todo tipo de industria
- Configuración de canal simple o doble según requerimientos
- Para cañerías de hasta 48"
- Apto para todo tipo de material y espesor de línea
- Opcionalmente pueden ser provistos para detección de Scrape 4r, detección de interfase o medición de densidad

## SIEMENS



**Sitrans FUG/FUS/FUH**

### CAUDALÍMETROS MÁSCOS TIPO CORIOLIS

- Medición de caudal, densidad y temperatura
- Diseño compacto, que ofrece más flexibilidad de instalación.
- Funcionalidad Plug & play
- Medición multiparamétrica y E/S multiconfigurables con hasta 4 salidas
- Alta precisión (0,1%) gracias al diseño patentado CompactCurve™
- Certificados: ATEX, IECEx, FM, NEPSI, CSA, TISS, GOST, PED, CRN, 3A y SIL3
- Instalación autodrenante que mantiene una higiene óptima y garantiza la seguridad de los alimentos. Apto para limpieza CIP/SIP



**Sitrans FC430**  
Bridas #150 y #600

### TRANSMISORES DE NIVEL

**Tecnologías radar, onda guiada y ultrasonido**

- Seguridad intrínseca y APE
- Materiales acorde a aplicaciones
- Salidas 4 - 20mA + HART
- Rangos de hasta 60 mts.

**LR250**



**PROBE LU**



**LG200**



### TRANSMISORES

**Transmisores de presión inteligentes**



- Presión Diferencia, Manométrica, Absoluta
- Indicación Digital
- Teclado de Configuración Integrado
- Aptos para Medición de Nivel y Caudal
- Salida: 4-20mA, Hart, Profibus
- Aptos para Zonas Explosivas
- Función Diagnostico Integrada

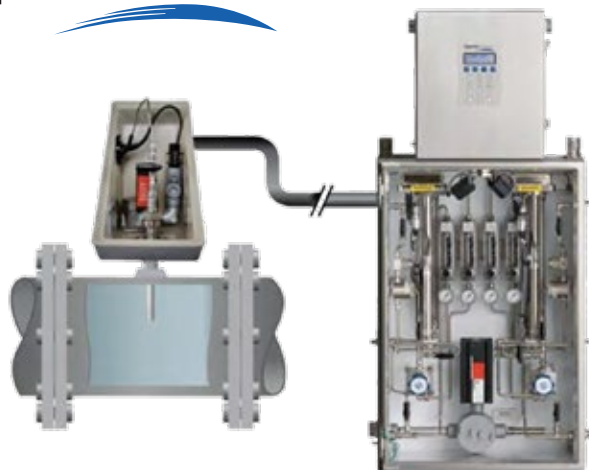
## ANALÍTICA DE GAS NATURAL Y GNL

### ANALIZADORES CONTÍNUOS DE H<sub>2</sub>O, CO<sub>2</sub> Y H<sub>2</sub>S EN GAS NATURAL Y GNL

#### Tecnología de diodo láser

- Medición sin contacto
- La medición es directa. No requiere tablas para cálculo de ppm
- H<sub>2</sub>O, CO<sub>2</sub> y H<sub>2</sub>S en gas natural y gas natural licuado
- Libre de contaminación y saturación
- Muy bajo mantenimiento
- No presenta corrimientos de calibración
- Aptos para montar a la intemperie
- Aptos para áreas clasificadas
- Medición con muy rápida respuesta y alta repetibilidad
- Acondicionamiento de muestra y regulación en módulo compacto
- Equipos con 2 y 3 canales de medición

SpectraSensors™



Más de 5000 equipos instalados



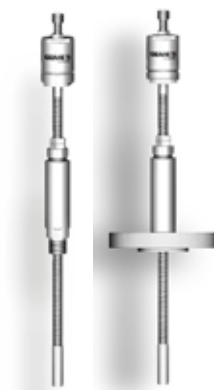
### ACONDICIONAMIENTO EN LÍNEA DE MUESTRAS DE GASES

- Reguladoras de presión mono y multi etapa con calefacción para evitar efecto Joule Thompson
- Evaporadores
- Sondas de extracción
- Sistemas fijos y portátiles
- Sistemas a medida y específicos para cada modelo de equipo y muestra
- Cumplen con API 14.1, ISO 8943, CSA & CRN
- Certificados Class I Div I Grupos A, B, C y D

Stock de repuestos y accesorios



**GENIE**  
Membrane Technology™  
Product of A+ Corporation



### COMPUTADORES DE FLUJO PARA APLICACIONES CUSTODY TRANSFER

Computador de flujo de campo para la medición de flujo de gas mediante la medición de presión diferencial con sensor de presión diferencial integrado. Con aprobación ATEX para medir gas natural y gases industriales. Si se utiliza con un cromatógrafo o calorímetro también puede proporcionar una función de medición de energía. El CDV15-4 funciona en modo autónomo.

- Módulo back-up de medición para la estación de medición internacional
- Disponible con alimentación a batería con 2 años de autonomía (5.6Vcc)
- Estación de entrega de gas natural a usuarios industriales. Estación de entrega de la central térmica
- Funciones de registro de datos, cálculo corregido, volumen, masa y energía, gestión de alarmas
- Grabación segura de datos metrológicos y registros de eventos

Custom Group  
**MECI**  
Metering Solutions



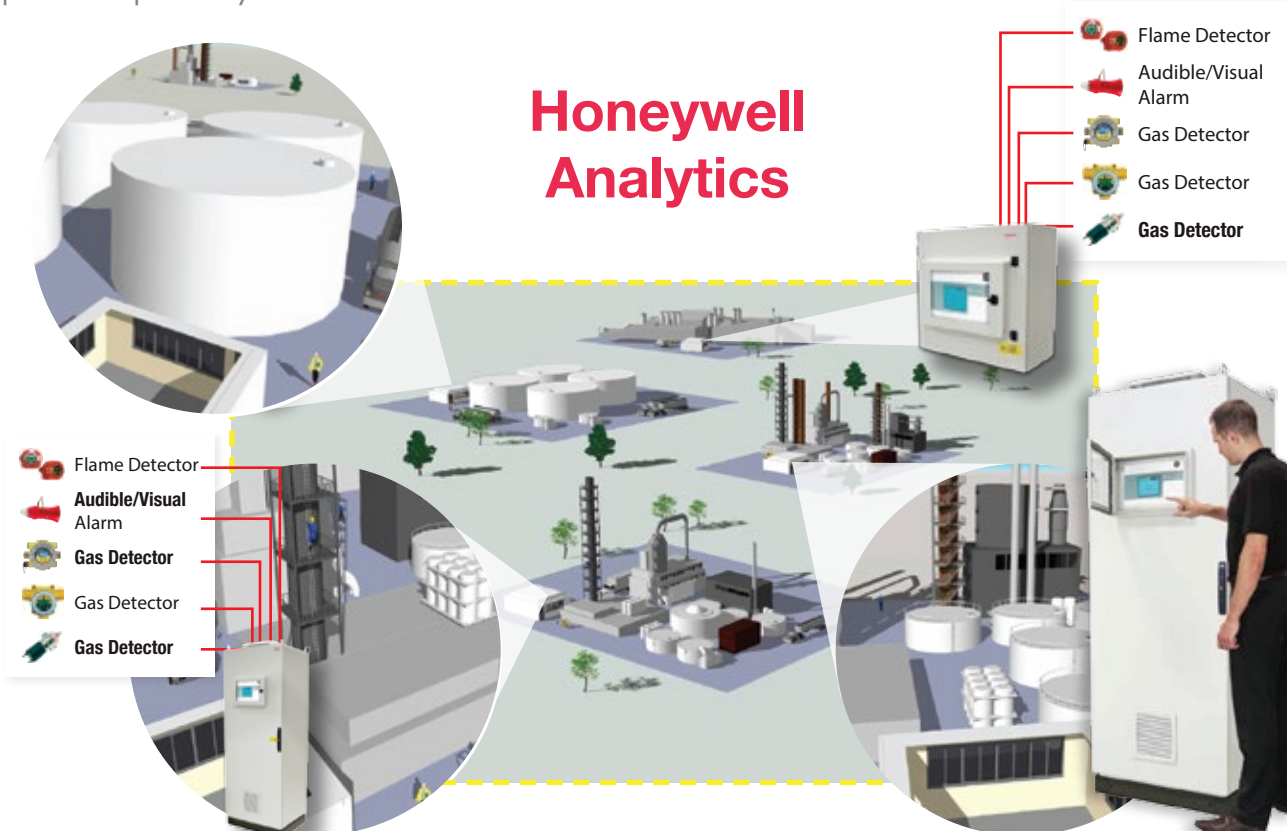
**CDV 15-4**

## DETECCIÓN DE GASES

### SISTEMAS DE DETECCIÓN DE GASES & FUEGO

#### Touchpoint Pro | Flexible Gas Control System

El diseño proporciona un valor real al ser capaz de adaptarse a cada cliente de manera única según requisitos y aplicaciones. Aumenta la seguridad al reducir el riesgo de incidentes y mejora el rendimiento de la planta por maximizar el tiempo de producción. Con la arquitectura modular más flexible en el mercado, se puede construir el sistema exacto que se quiere y optimizar los procesos y costos.



#### Distribución del Sistema I/O

**Ampliable de 2 hasta más de 64 puntos de detección**  
**Sistemas con Certificación SIL2**

#### Tecnologías de utilizadas según detección

- Detección de Llama: UV/IR- 3xIR
- Detección de Gases Explosivos: Infrarroja, Catalítica, Infrarroja de Camino Abierto.
- Detección de Gases Tóxicos: Electroquímica, Colorimétrica y PID.



### DETECTOR DE VOC's, BTEX Y BENCENO EN TIEMPO REAL

- Tecnología PID (foto ionización)
- Indicación on line de BTEX y Benceno
- Sistema de filtro para indicación on line de la concentración de benceno.
- Celda con alta resistencia a la contaminación y humedad
- Rango dinámico 1ppb a 20.000 ppm
- Bomba tomamuestra con alarma de bloqueode flujo
- Pantalla LCD con back light de indicación on-line de la medición de gas y alarmas
- Bajada de datos y mediciones a PC





## DETECCIÓN DE GASES Y PROTECCIÓN RESPIRATORIA

### DETECTORES DE GASES PORTÁTILES PERSONALES

**Aplicaciones:** Contenedores subterráneos, salas de calderas, sitios donde hubo incendios, alcantarillas, plantas industriales, higiene industrial, equipos de socorristas y flotas remotas.



#### GAS ALERT MICRO 5 Hasta 4 Gases

Monitorea hasta cuatro gases peligrosos y combina el funcionamiento sencillo mediante un botón y nuestra bomba motorizada resistente para el muestreo inteligente a distancia, ideal para espacios confinados.

Con bomba tomamuestra



#### GAS ALERT EXTREME Reutilizable Gas: H2S

Realiza controles en busca de cualquier nivel peligroso de gases en su amplia variedad de modelos para gases tóxicos. Equipado con alarma vibratoria interna para áreas ruidosas. Historial seguro y preciso con opción de registro de datos.



#### GAS ALERT MAX XT II Gases: O2, CO, H2S, LEL

Con alarmas visuales, vibratorias, sonora. Mayor vida útil, una batería y un sensor de dos años de duración reemplazables en el campo. La calibración es un procedimiento automático y sencillo.



#### GAS ALERT QUATTRO Gases: O2, CO, H2S, LEL

Funcionamiento mediante un botón, y bomba resistente y motorizada. IntelliFlash brinda confirmación visual constante sobre el funcionamiento del detector.

Con bomba tomamuestra



### SISTEMA DE DETECCIÓN DE GASES INALÁMBRICO

#### MESHGUARD | Monitorización remota de gases portátil

Compacto y ligero. Impermeable, con clasificación IP-65, y equipado con protector contra salpicaduras para proteger el sensor. Múltiples opciones de controlador para visualización y recopilación de datos inalámbricos en tiempo real. La red de autorrecuperación (Mesh) dirige automáticamente los datos de vuelta al controlador a través de la mejor ruta inalámbrica disponible.

#### Aplicaciones

- Trabajos de perforación de petróleo y gas
- Producción de petróleo y gas
- Reacondicionamiento de mantenimiento de plantas
- Seguridad industrial



### PROTECCIÓN RESPIRATORIA - Formación de Brigadas

- Equipos autónomos industriales y bomberiles (Norma NFPA 1981 y 1982 edición 2013)
- Carro de aire móvil
- Respirador para escape
- Respirador de suministro de aire
- Compresores de aire
- Máscaras y filtros



Compresor SimpleAir



Ska-Pak AT



Carrito móvil MAC

## ANALÍTICA Y MONITOREO DE AGUAS - Derrames y fugas

### MONITORES DE HIDROCARBUROS EN AGUA

Monitoreo continuo, diseñados para montaje en campo. Sistema de limpieza automática. Rangos de mediciones de 10 a 200 ppm.

**Aplicaciones:**

- Aguas de inyección a pozo
- Retorno de condensado y aguas de enfriamiento
- Turbidez y sólidos en suspensión en plantas de tratamiento
- Sólidos y turbidez en efluentes

*Servicio de calibración en barcos / Repuestos en stock*



### MONITOR SIN-CONTACTO AUTÓNOMO DE HIDROCARBUROS Y ACEITES VEGETALES EN AGUA

Utiliza la fluorescencia natural del aceite para detectar cualquier indicio de presencia de diesel marino hasta aceite vegetal y combustible de avión, es de aviso inmediato. Alta precisión y fácil de mantener, detecta hidrocarburos en tiempo real que poder responder antes que las cosas se salgan de control.

- |  |                         |
|--|-------------------------|
| - Rango: hasta 10 m<br>(Agua o tierra) | <b>Disponibles en:</b>  |
| - Peso: 1,7 kg                         | - Aluminio Anodizado    |
| - Certificación: CE, IP68              | - Acero Inoxidable 316L |
|  | - ATEX Zona I           |



### MONITOR EN LÍNEA CONTÍNUO DE HIDROCARBUROS EN AGUA

Sonda de fluorescencia para mediciones de PAH/Aceite en agua. Rango 0-500 ppb. Carcasa de titanio, 10m de cable, con unidad de limpieza. La sonda controla en continuo aguas superficiales, aguas de proceso y aguas industriales para detectar incluso trazas de contaminación por aceites minerales. La sonda puede combinarse con más sensores en los controladores SC.

- Menor costo
- Sonda de inmersión: mide directamente en el medio
- Sondas robustas, también disponibles en titanio
- Controlador SC digital para hasta 8 sondas

Puede detectar hidrocarburos aromáticos policíclicos (PAH) de 1,2 ppb hasta 5000 ppb (µg/L) o aceites minerales de 0,1 a 150 ppm (mg/L).



**DASTEC S.R.L.** Representantes Exclusivos / Distribuidores Autorizados



**SERVICIOS POST-VENTA | SOLUCIONES INTEGRALES | + Info en [www.dastecsrl.com.ar](http://www.dastecsrl.com.ar)**

Puesta en marcha y asistencia técnica en planta. Capacitación en planta y en nuestras oficinas: operación, calibración y mantenimiento. Laboratorio de calibraciones, reparaciones y chequeo de funcionamiento.

**DASTEC S.R.L. (+5411) 5352-2500 / [info@dastecsrl.com.ar](mailto:info@dastecsrl.com.ar) / Pichincha 1580 (C 1249ABH) Buenos Aires, Argentina**